

Jääpalakoneet

Jääpalakone 145 kg (1/2 pala) / 24 h - 45 kg astia

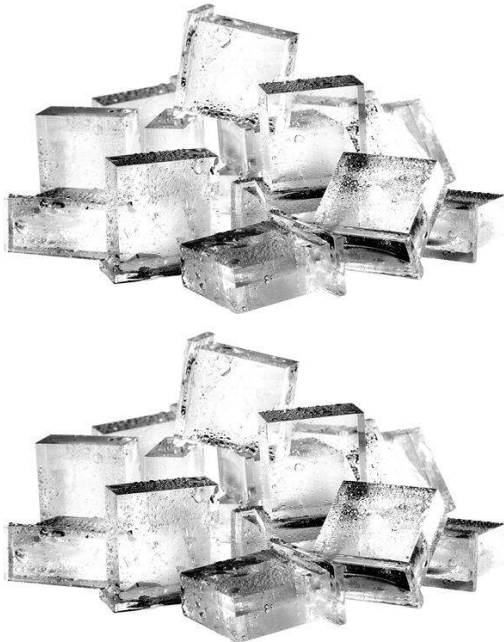
KAPPALE # _____

MALLI # _____

NIMI # _____

SIS # _____

AIA # _____



730297 (IHD145145SNP)

Jääpalakone 145 kg (1/2 pala) / 24 h, mukana 45 kg jäänkeräysastia

Lyhyt spesifikaatio

Kapp. Nro.

Jääpalakone 45 kg astialla ja kone tuottaa puolikkaita jääpaloja. Koneessa on korkeussäädettävät jalat ja sen ulkopinta on valmistettu AISI 304 ruostumattomasta teräksestä. Automaattinen puhdistusjärjestelmä turvaa helpon puhdistettavuuden. Jäänvalmistusmenetelmä takaa jatkuvan ja luotettavan tuotannon sekä hygieenisesti puhtaat jääkuutiot. Koneessa on kaksi eri nopeutta jään muodostamiseen. Mukana vedenottoletku, tyhjennysletku ja kauha. Vähäiset ympäristövaikutukset R290-kylmäaineen ansiosta.

Ominaisuudet

- Jäänvalmistusmenetelmä takaa jatkuvan ja luotettavan tuotannon.
- Automaattinen puhdistusjärjestelmä takaa helpon puhdistettavuuden: puhdistuskytkin aktivoi veden kierron ja huuhtelun.
- Jääpalojen valmistusprosessi takaa hitaasti sulavat jääpalat
- Tuottavuus on laskettu käytettäessä 15 asteista vettä ja ympäristön lämpötilan ollessa 21 °C.
- Jääpalakoneiden kompaktien mittojen ansiosta ne soveltuvat hyvin myös pieniin tiloihin.
- Täysautomaattinen käyttötila.
- Säiliön pyörästetyt sisäkulmat takaavat helpon puhdistuksen.
- Elintarvikehyväksytty ABS-sisusta.
- Soveltuu ainoastaan painovoimatyhjennykseen.
- RST astia jääpaloille vakiona
- Täyttää CE vaatimukset.

Rakenne

- Rakennusmateriaalit (etu- ja yläosa sekä sivut AISI 304 ruostumattomasta terästä) takaavat kestävän rakenteen ja luotettavan toiminnan.
- Pystysuuntaisen höyrytimen ansiosta jääpalakone pystyy tuottamaan suuren määrän paloja lyhyessä ajassa. Palat irtoavat yksitellen ja putoavat suoraan astiaan, jääpalan paino on 6 g.
- Ruostumattomat suihkuvartret mahdollistavat helpon virtauksen ja estävät kalkin muodostumista.
- Ulkopuoli AISI 304 ruostumattomasta terästä.
- Kuparista valmistettu höyrystin varmistaa turvalliset jääpalat.
- Tukeva oven (AISI 304 teräs) avausjärjestelmä.
- ABS-valmisteiset sisäiset jääastiat.
- Muoviset suihkuvartret irrotettavissa ilman työkaluja.
- Mukana vedenottoletku, tyhjennysletku ja kauha.
- Helppo pääsy pääkomponentteihin nopeuttaa huoltotoimintoja
- On-Off kytkin
- Säädettävät 105-155 mm jalat.
- Pistoke vakiona.

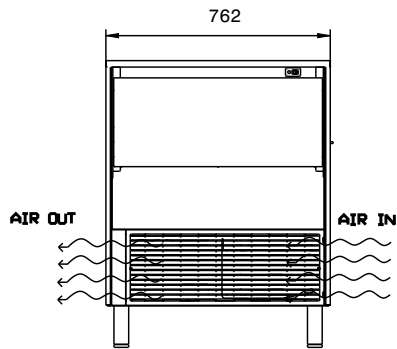
Vastuullisuus

- Kylmäainekaasu R290, jolla on pienin ympäristövaikutus (GWP=3) - CFC- ja HCFC-vapaa.
- Säiliö on tehokkaasti eristetty

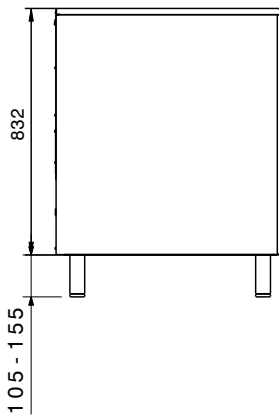
Lisävarusteet

- Poistopumppu jääpalakoneille PNC 880690

HYVÄKSYNTÄ: _____

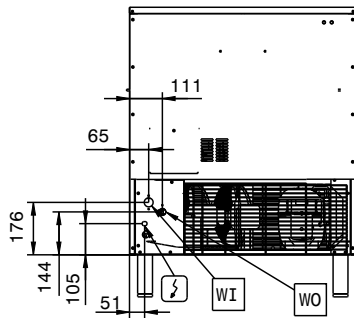


Edestä

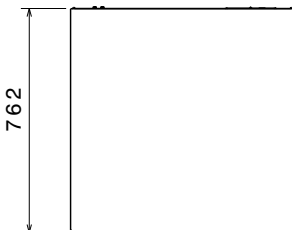


Sivulta

CWII = Kylmän veden sisääntulo
D = Poisto
EI = Sähköliitäntä



Takaosa



Päältä

Sähkö**Jännite:**

730297 (IHD145I45SNP) 220-240 V/1N ph/50 Hz

Liitäntäteho, maksimi:

1.4 kW

Kapasiteetti**Säiliön kapasiteetti**

45 kg

Avaintieto**Ulkomitat, leveys:**

762 mm

Ulkomitat, syvyys:

762 mm

Ulkomitat, korkeus:

937 mm

Nettopaino:

74 kg

Tuotto

145 kg/päivä

Jääpalan tyyppi

Jääpala 6 g

Vastuullisuus**Kylmäaineen tyyppi:**

R290

Veden kulutus:

14.1 lt/hr